

# 操作和维护手册



## 三轴振动仪

VM-6380

使用说明书

## 1. 产品特点

- \* 符合国际标准ISO2954, GB13823.3, 用于周期性运动测量, 以检测运动机械的不平衡和偏离。
- \* 专为现场测量各种机械振动而设计, 以便为质量控制, 运行时间及事先的设备维护提供数据。
- \* 选用高性能的三个压电加速计, 可实现三维振动测量, 准确度高、重复性好。
- \* 它具有轴承状况测量功能。
- \* 液晶LCD显示, 一个显示器可以同时显示一维振动的三个振动参数(速度, 加速度和位移), 也可以同时显示三维振动的某个选定的参数。
- \* 重量轻, 且操作简单, 便于使用。
- \* 频率范围宽, 频率可达10-10KHz。
- \* 自动关机功能。
- \* 带有交流信号输出, 便于听诊和记录。
- \* 可选配耳机用作听诊器。
- \* 利用可选的RS232软件和电缆, 可与PC计算机通信, 实现打印、统计分等功能。

## 2. 产品参数

显示器: 4位液晶显示器, 用于显示数值和测量状态

传感器: 三维压电加速度计, 即集X, Y, Z轴三个压电传感器为一个传感器

测量参数: 速度、加速度及位移

测量范围:

速度: 0.01-400.0 mm/s 真有效值0.004-16.00 inch/s

加速度: 0.1-400.0m/s<sup>2</sup> 峰值0.3-1312 ft/s<sup>2</sup>; 0.0-40g

位移: 0.001-4.000mm 峰-峰值0.04-160.0 mil

准确度: ±(5%n+2)个字

输出: 交流2.0V, 负载电阻10K

关机: 2种模式, 手动可随时关机, 自动则在上次键盘操作5分钟后自动关机。

操作条件: 温度0-50°C

湿度: < 95%

尺寸: 130x70x30mm

电源: 2x1.5vAA 5#电池

重量: 305克(不含电池)

标准配件:

1. 磁性吸座.....1块
2. 三维压电传感器..... 1只
3. 探针(锥型).....1只
4. 探针(球型).....1只
5. 手提便携箱.....1只
6. 使用说明书.....1份

可选配件:

1. 耳机听诊器
2. RS232C或USB电缆和软件
3. 蓝牙

## 附录2: 振动频率和可能的原因

与主轴转速相关的频率	最可能的原因	其他可能的原因	说明
一倍频	不平衡	1. 轴套、齿轮、皮带轮偏心 2. 轴不对中或轴弯曲--如果轴向振动偏高 3. 传动皮带故障 4. 共振 5. 往复力	
二倍频	机械松动	1. 不对中--如果轴向振动大 2. 往复力 3. 共振 4. 传送皮带故障--如果频率为两倍皮带转速	
三倍频	不对中		通常同时有不对中及轴向间隙过大(松动)
低于一倍频	油膜涡动(频率低于1/2倍频)	1. 传动皮带缺陷 2. 干扰振动 3. 低次谐波 4. “差拍”振动	
电源同倍频率	电枢故障	电器故障包括转子断条、转子偏心三相不平衡和气隙不对称等	
二倍电源频率	扭转脉冲	扭转脉冲	少见, 除非受击引起共振
高倍频	齿轮缺陷、流体动力、机械松动、往复力	1. N倍频(N为有缺陷的齿轮数) 2. N倍频(N为泵或风机叶片数)	可能出现2、3、4倍频, 如松动严重可能出现更高倍频谐波
高频(非倍频关系)	润滑不良的轴承	1. 气穴、紊流引起随机的高频振动 2. 径轴承润滑不当(由于摩擦引起的振动) 3. 摩擦	轴承的振动可能(在幅值和频率上)是不稳定的

### C. 大型感应式电机最大允许振动 (NEMA MG1-20.52)

转速 (rpm)	峰-峰位移幅值(um)
≥3000	25.4
1500~2999	50.8
1000~1499	63.6
≤999	76.2

以上两项标准由美国电器制造协会 (NEMA) 制定

### D. 成型绕组鼠笼式感应电机最大允许振动 (API STD541)

同步转速 (rpm)	峰-峰位移幅值(um)	
	弹性支座	刚性支座
720~1499	50.8	63.6
1500~2999	38.1	50.8
≥3000	25.4	25.4

本标准由美国石油协会 (API) 制定

### E. ISO/IS2373 以振动幅值为根据的电机质量标准

质量级别	转速 (rpm)	轴高 H (mm)		
		最大速度振幅rms (mm/s)		
		80 < H < 132	132 < H < 225	225 < H < 400
N (正常级)	600~3600	1.8	2.8	4.5
R (优良级)	600~1800	0.71	1.12	1.8
	1800~3600	1.12	1.8	2.8
S (特殊级)	600~1800	0.45	0.71	1.12
	1800~3600	0.71	1.12	1.8

表中所推荐的“N”级的界限值适用于一般电机。当要求机器等级比表中列出的等级还要高时,可将“S”级的界限值用1.6或1.6的倍数除之,即成为该机器的等级界限值。本标准给出了不同质量级别、不同转速和不同轴高电机的推荐振动极限。

### 3. 仪器组成说明

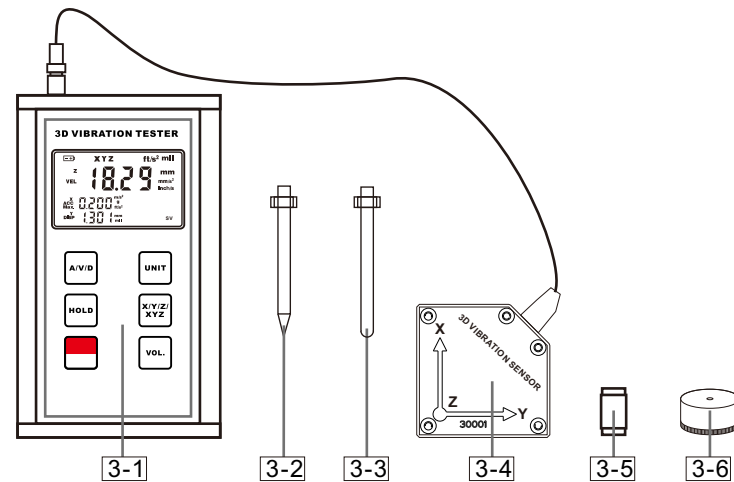


图 3-1

- 3-1 主机
- 3-2 锥型探针
- 3-3 球型探针
- 3-4 三维传感器
- 3-5 连接螺钉M5
- 3-6 磁铁吸座

根据不同的使用场所,三维传感器可以固定在探针上,也可以用磁座或螺钉固定在被测物体上,详见第4部分。

### 4. 显示器说明

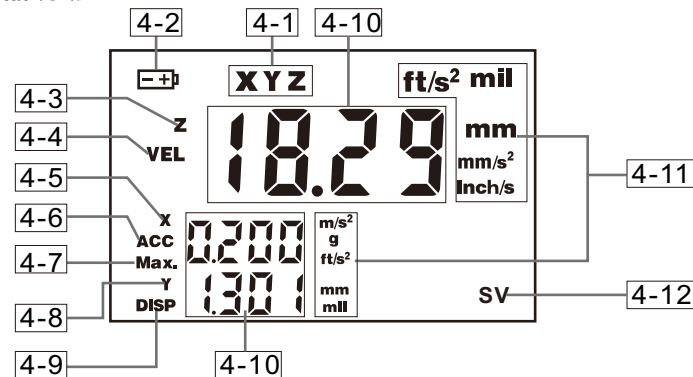


图 4-1

- 4-1 三维测量
- 4-2 低电指示
- 4-3 Z轴测量
- 4-4 速度参数
- 4-5 X轴测量
- 4-6 加速度参数
- 4-7 最大值保持
- 4-8 Y轴测量
- 4-9 位移参数
- 4-10 测量值
- 4-11 测量单位
- 4-12 自动关机指示

#### 4.1 振动传感器的安装原则

- \* 确保测振传感器的检测点能够正确反映被测对象的振动特性。
- \* 确保测振传感器的主灵敏轴和被测对象需测量的方向一致。
- \* 确保测振传感器与被测对象固定可靠且紧密接触。

#### 4.2 安装方式的性能比较

安装方法	螺柱连接	磁性吸座连接	触针连接
性能比较			
成本代价	无	很低	较高
对测量数据的准确性的不良影响	无	在表面粗糙度大于 Ra1.6 时，数据不稳定	关于加速度，振动频率大于 1KHz (例电机转速大于 6000 转/分时)，测试结果略偏小。
方便性	不方便	一般	最好

##### 4.2.1 螺柱连接

使用场合：被测量物表面钻的螺纹孔，不影响被测物运转性能。

使用方法：在被测物表面攻 M5 深为 5mm 的螺孔，直接用螺柱将测振探头固定在被测物体上见图 4-2，是频响最好的使用方法。

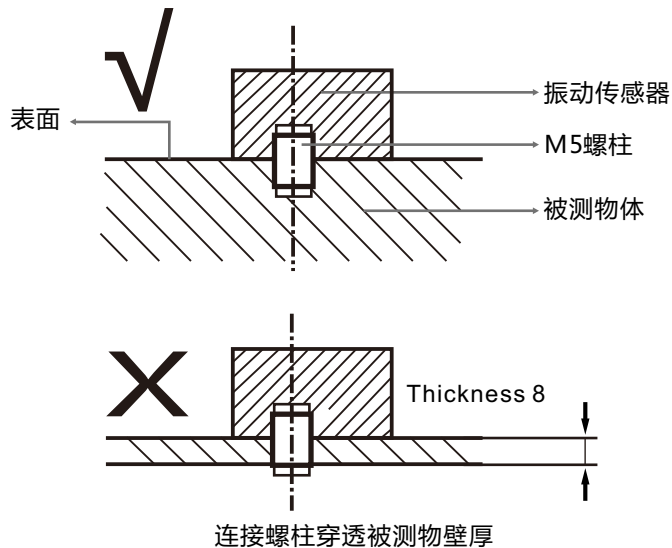


图4-2

## 10. 附录: ISO-2372 推荐的各类机器振动评定标准

### A. 机器振动分级表 (ISO2372)

振动强度	适用机器类别			
	I	II	III	IV
振动速度 $V_{rms}$ (mm/s)				
0~0.28	A	A	A	A
0.28~0.45				
0.45~0.71				
0.71~1.12	B	B	B	B
1.12~1.8				
1.8~2.8	C	C	C	C
2.8~4.5				
4.5~7.1	D	D	D	D
7.1~11.2				
11.2~18				
18~28				
28~45				
> 45				

注：

(1) I 类为小型电机 (小于 15kw 的电动机等) ; II 类为中型机器 (15kw~75kw 的电动机等) ; III 类为大型原动机 (硬基础) ; IV 类为大型原动机 (弹性基础)

(2) A / B / C / D 为振动级别 ; A 好、B 满意、C 不满意、D 不允许。

测量速度 (RMS) 值应在轴承壳的三个正交方向上。

### B. 大于 1 马力电机最大允许振动 (NEMA MG1-12.05)

转速 (rpm)	峰-峰位移幅值 (um)
3000~4000	25.4
1500~2999	38.1
1000~1499	50.8
≤999	63.6

注：

对于交流电机，使用最高同步转速；对于直流电机，使用最大功率转速；对于串联和多功能电机，使用工作转速。

监测机械设备的振动，在它成为重大问题前，就检测出它的恶化，以便必要时提前订购备件和维修。通过一段时期的连续监测，绘出趋势图，将这些有价值的数  
据添加到设备的历史记录中。

### 6.3 什么是趋势图

趋势图就是被监测的振动参数随时间变化的一种表示方法。对于有规律的振动，画出振动参数在一定时间内的变化，就会表示出某一设备的发展情况或恶化情况。典型地，设备在安装后，无论是新的或修理过的，当设备运行时都会稍微变差，稍后将在一段正常的寿命期内，保持不变。当部件磨损时，振动加剧。这种趋势有助于帮助维修工程师提前预测故障时间，最大限度地利用该设备，同时订购备件和制订维修计划，以利生产。

### 7. 更换电池

7.1 当电池电压约5V时，显示器上将出现电池符号，需要更换电池。

7.2 打开电池盖，取出电池。

7.3 依照电池盒上标签所示，正确地装上电池。

7.4 如果在很长一段时间内不使用该仪表，请将电池取出，以防电池腐烂而损坏仪表。

### 8. 测量注意事项

8.1 传感器的连接电缆容易引起噪声，应当避免电缆缠绕和大幅度的晃动。噪声的另一来源是接插件接触不良，亦应引起注意。

8.2 仪器不应在强电磁场干扰或腐蚀性气体的环境中使用，并且应避免受到强烈的振动和冲击。

8.3 仪器灵敏度是按照所配传感器的灵敏度在出厂时调准，因此不要任意互换传感器。

8.4 每次测量应在机器处于相同的运行状态下进行，改变运行状态，可能会使振动量变化，从而得出不正确的结论。

### 9. 振动测量要点

9.1 选定恰当的测点位置及方向。通常测点应在受力部位的刚性（不是薄弱）结构如轴承座上，并在水平、垂直和轴向三个方向测量。

9.2 测点部分应平整光洁，使传感器磁性吸座与测点有良好的平面接触，这样可获得较好的频率响应特性。

9.3 每次测量应在相同位置和方向上进行。为此，应在测点位置处作好标记。

9.4 以有规律的时间间隔（如每日或每周）测量机器的振动，并作好数据记录，以便通过分析振动变化及发展趋势作出正确诊断。

#### 4.2.2 磁性吸座连接

使用场合：磁性物体，表面平坦、粗糙度小于Ra1.6，加速度 $\leq 20m/s^2$ 。

使用方法：将磁性吸座用螺柱拧在振动传感器上，然后将磁座吸在被测位置。见图4.3

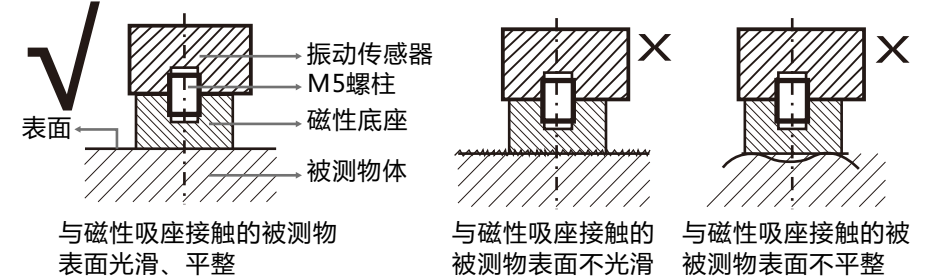


图 4-3

#### 4.2.3 探针（触针）连接

使用场合：测试频率小于1KHz，振动能量不太小。

使用方法：触针直接与测振传感器连接，见图4-4，测振探头不能在测量表面晃动或滑动。

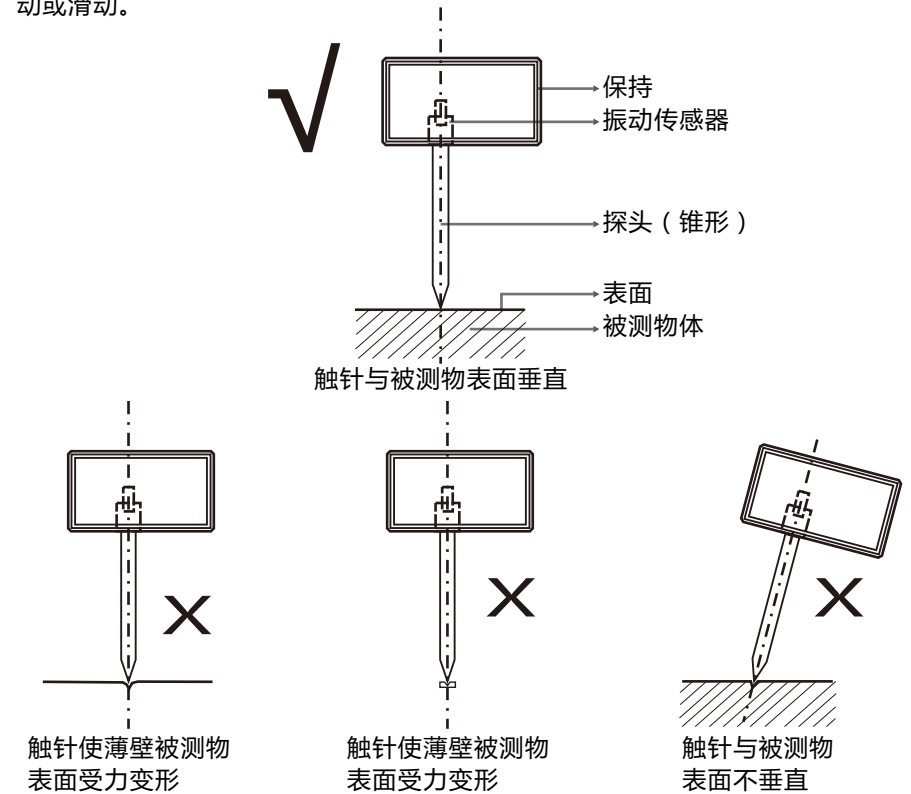


图 4-4

## 5. 测量程序

### 5.1 传感器的连接

- \* 本仪器仅限使用所配振动传感器，即使同一型号，也不能互换，否则会带来测量误差。
- \* 把传感器的插头插入到主机上端的连接插座上。
- \* 把振动传感器采用下述方法之一连接到被测机器上的被测点。



### 5.2 开关机

- \* 轻按电源键POWER,可实现开机或关机
- \* 本仪器具有自动关机功能,以延长电池寿命。如果30分钟内无任何按键操作,仪器将会自动关机。自动关机功能可通过按住VOLUME键5秒钟来开启或关闭。如果显示器上有“SV”,说明自动关机功能已开启,否则,自动关机功能关闭。

### 5.3 怎样选择坐标轴

仪器有四种坐标轴可选。即单轴X,单轴Y,单轴Z,三轴XYZ的振动测量。当选择单轴测量时,显示器可同时显示该轴方向的三个测量参数,即速度、加速度和位移;当选择三轴振动测量时,显示器可同时显示三个轴方向的某一个测量参数,例如振动速度,或者加速度或者位移。要重新选择坐标轴,只要轻按“X/Y/Z/XYZ”键即可,当前选择的坐标轴在显示器上有指示。

请注意三维传感器上标注的X轴向,Y轴向,Z轴向。



### 5.4 功能选择

FUNCTION用来选择要测量的参数,即要测量速度参数,还是加速度参数,或者是位移参数,功能选择仅在三轴测量模式下才有效。要重新选择测量参数,只要轻按FUNCTION键即可。所选择的参数,在显示器上指示出来。

- \* ACC表示“加速度测量模式”
- \* VEL表示“速度测量模式”
- \* DISP表示“位移测量模式”

### 5.5 单位转换

当前所选择的测量单位会出现在显示器上。要重新选择测量单位,只要按UNIT键即可。不同参数所对应的测量单位如下:

测量参数	单位	备注
速度 (有效值)	mm/s	毫米/秒
	Inch/s	吋/秒
加速度 (峰值)	m/s <sup>2</sup>	米/秒 <sup>2</sup>
	g	重力加速度
	ft/s <sup>2</sup>	英尺/秒 <sup>2</sup>
位移 (峰-峰值)	mm	毫米
	mil	千分之一英寸

### 5.6 最大值保持

要锁定测量的最大值,只要轻按一下HOLD键,显示器上出现符号‘Max’即可。要退出最大值锁定状态,只要再轻按HOLD键,显示器上不在出现符号“Max”即可。

### 5.7 模拟输出信号

这一交流信号可输出到记录仪或者用作听诊器的耳机,以聆听不同的噪音。听诊的方法有助于迅速定位有缺陷的机械或轴承,所有的机械要测量相同的点才能进行比较。声音的大小可以通过VOLUME键来调整,共有1到8档可选,1档最小,8档最大。要退出声音大小调整,不要进行任何操作,5秒钟后会自动返回到测量状态。

### 5.8 PC 数据接口

仪器带有RS232C接口,用户可通过我司专用的数据采集软件和选配的USB通讯电缆,在PC计算机进行数据采集,存储和统计分析。如用户需要,本仪器可以选配蓝牙模块,进行数据采集。

## 6. 振动参数的选择及测量概述

### 6.1 进行振动测量时,应测量哪个参数?

加速度、速度和位移是三个常用参数,给出的结果准确且有重复性,其他测量参数还未被证明是可靠而准确的。但是,对有些场合,转速测量和频率测量也是十分重要的。加速度测量具有极好的高频测量性能。因此,在判断轴承和齿轮箱的故障时非常有效。

速度测量是振动分析中最常用的参数。对于不同功率的机械类别,在判断机械振动是否可接受时,根据ISO2372、BS4678或者VD2056,速度将是判断的指南。本说明书附表中列出了机械的类别。位移测量多用于低速运转的机械,其特点是低频特性良好,但当安装轴承时,位移测量效果就不理想。

### 6.2 振动测量概述

振动测量是判断机械良好或某一特定设备运转是否正常的可靠尺度。一个理想的机械设备,若几乎没有振动,说明电机以及周边设备如齿轮箱、电风扇、压缩机等比较平衡、无偏离,安装良好。在实际中,很大比例的安装远不够理想。未对正、失衡的安装直接给支撑件如轴承等增加额外的张力,最终导致关键部件的磨损,造成效率低、发热,甚至瘫痪。当机械设备磨损和恶化时,设备的振动会增大,因此振动测量在设备的预先维护和减少停工方面具有极为重要的意义。